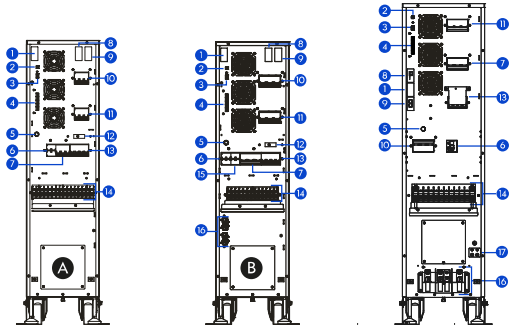


Especificaciones técnicas UPS-IND HF 1300 M1



- A** UPS-IND HF 1310 M1
- B** UPS-IND HF 1315 / 1320 M1
- C** UPS-IND HF 1330 M1
- 1** Puerto inteligente (extra)
- 2** RS485
- 3** Contacto seco entrada + EPO
- 4** Contacto seco salida
- 5** Arranque en frío desde batería
- 6** Interruptor de batería
- 7** Interruptor de salida
- 8** Puerto inteligente SNMP
- 9** Puerto paralelo
- 10** Interruptor de entrada
- 11** Interruptor de bypass
- 12** Gatillo de control de bypass
- 13** Interruptor de mantenimiento
- 14** Zapata de conexiones
- 15** Interruptor de batería 2
- 16** Puerto (15 y 20 kVA) / conexión (30 kVA) a banco de baterías externo
- 17** Conexión a tierra (física)

Modelo UPS-IND HF	1310 M1	1315 M1	1320 M1	1330 M1
Entrada				
Capacidad (kW/ kVA)	10 / 10	15 / 15	20 / 20	30 / 30
Voltaje (Vca)	110/190, 115/200, 120/208 o 127/220 (opcional: 220/380, 230/400, 254/440, 266/460, 277/480)			
Protección contra sobrecarga	Interruptor termomagnético entrada normal y entrada bypass			
Rango de voltaje (Vca)	156 a 260 (Línea a Línea): -29% a +18% (del nominal)			
Fases	Trifásico en estrella (3 fases + neutro + tierra), opcional: delta (3 fases + tierra)			
Rango de frecuencia (Hz)	40 - 70			
Factor de potencia de entrada	≥ 0.99 a plena carga			
THDi	≤ 3%			
Salida				
Eficiencia AC a AC máxima	94%			
Protección contra sobrecarga	Interruptor termomagnético a la salida			
Factor de potencia de salida	1.0 para cargas resistivas, para cargas no lineales dependerá de la carga			
Voltaje (Vca)	110/190, 115/200, 120/208 o 127/220 (opcional: 220/380, 230/400, 254/440, 266/460, 277/480)			
Rango de regulación de voltaje (Vca)	+/- 1%			
Frecuencia (Hz)	60 +/- 0.1% (en baterías) (opcional: 50 Hz)			
Forma de onda	Senoidal pura			
Distorsión armónica THDv	≤ 1% (carga lineal) , ≤ 3% (carga no lineal)			
Tiempo de transferencia (ms)	0.0 milisegundos (true on line)			
Tipo de conexión	Trifásico en estrella (3 fases + neutro + tierra), opcional: delta (3 fases + tierra)			
Sobrecarga	< 105% continuo, 105% a 110% 60 min, 110% a 130% 10 minutos, 130% a 150% 60 segundos, > 150% cambio a bypass inmediato			
Retorno de energía	No soporta retorno de energía			
Banco de baterías				
Voltaje (Vcd)	+/- 96 - +/- 120 (ajustable)			
Capacidad de batería	20 x 9Ah 12 V	32 x 9Ah 12 V	40 x 9Ah 12 V	64 x 9Ah 12 V
Tipo de batería	Plomo ácido (sellada y libre de mantenimiento)			
Tiempo de respaldo (min)	30 minutos			
Corriente de carga máxima (A)	Ajustable 1 a 10	Ajustable 1 a 20		
Banco de baterías interno	Espacio para 60 Baterías(3 paquetes de 20)			80 baterías (4 paq. de 20)
Tiempo de vida útil	3 a 5 años a 25°C. A temperaturas mayores se reduce considerablemente su vida útil. Para mantener las baterías saludables recomendamos recargarlas al menos 1 vez cada 3 meses y para evitar su daño recargar cada 6 meses			
Físicas y mecánicas				
Ruido audible (dB)	< 55, a 1 metro			
Temperatura de operación (°C)	-5 a 40			
Humedad relativa	0 - 95% sin condensación			
Altitud máxima de operación (msnm)	2,000 al 100%			
Gabinete	Acero con pintura epóxica electrostática horneada			
Dimensiones, alto x ancho x fondo (mm)	1100 x 280 x 835			1250 x 320 x 880
Peso neto del UPS (kg)	75 / 125* / 150**	93 / 173* / 170 **	95 / 186* / 172**	112 / 269* / 198**
Peso del UPS (kg) empacado	95 / 145* / 170**	113 / 193* / 190 **	115 / 206* / 192**	127 / 289* / 218**
Tecnología				
Inversor	De 3 niveles con tecnología IGBT tipo PWM			
Rectificador	Alta Eficiencia tipo PFC con tecnología IGBT			
Transformador de aislamiento en la salida	Opcional			
Estado de las baterías	Información en línea y en descarga en tiempo real			
Disipación térmica (kBTU/h)	2.05	3.07	4.10	6.15
Bypass interno	Dos bypass: estático de transferencia automática y manual mecánico para mantenimiento			
Emparalelamiento	N + 1 hasta 4 Equipos			
Certificaciones	CE-62040-1, CE 62040-2, ISO 9001:2015			
Interfaz de comunicaciones	RS485 + EPO, 5 señales de salida contacto seco, 1 entrada de contacto seco, RS232, tarjeta de red SNMP			
Pantalla táctil digital	Muestra: voltaje de entrada y salida, capacidad de carga, voltaje de baterías, mímico de estado operativo y LEDs indicadores			
Alarmas	Batería baja, entrada anormal, falla de ups, etc.			
Protección	Batería baja, sobrecarga, corto circuito, sobretemperatura, etc.			

*Peso con baterías incluidas **Peso con transformador incluido

Las especificaciones están sujetas a cambios y modificaciones sin previo aviso, debido a el compromiso de mejora continua de confiabilidad, diseño y funcionalidad de nuestros productos