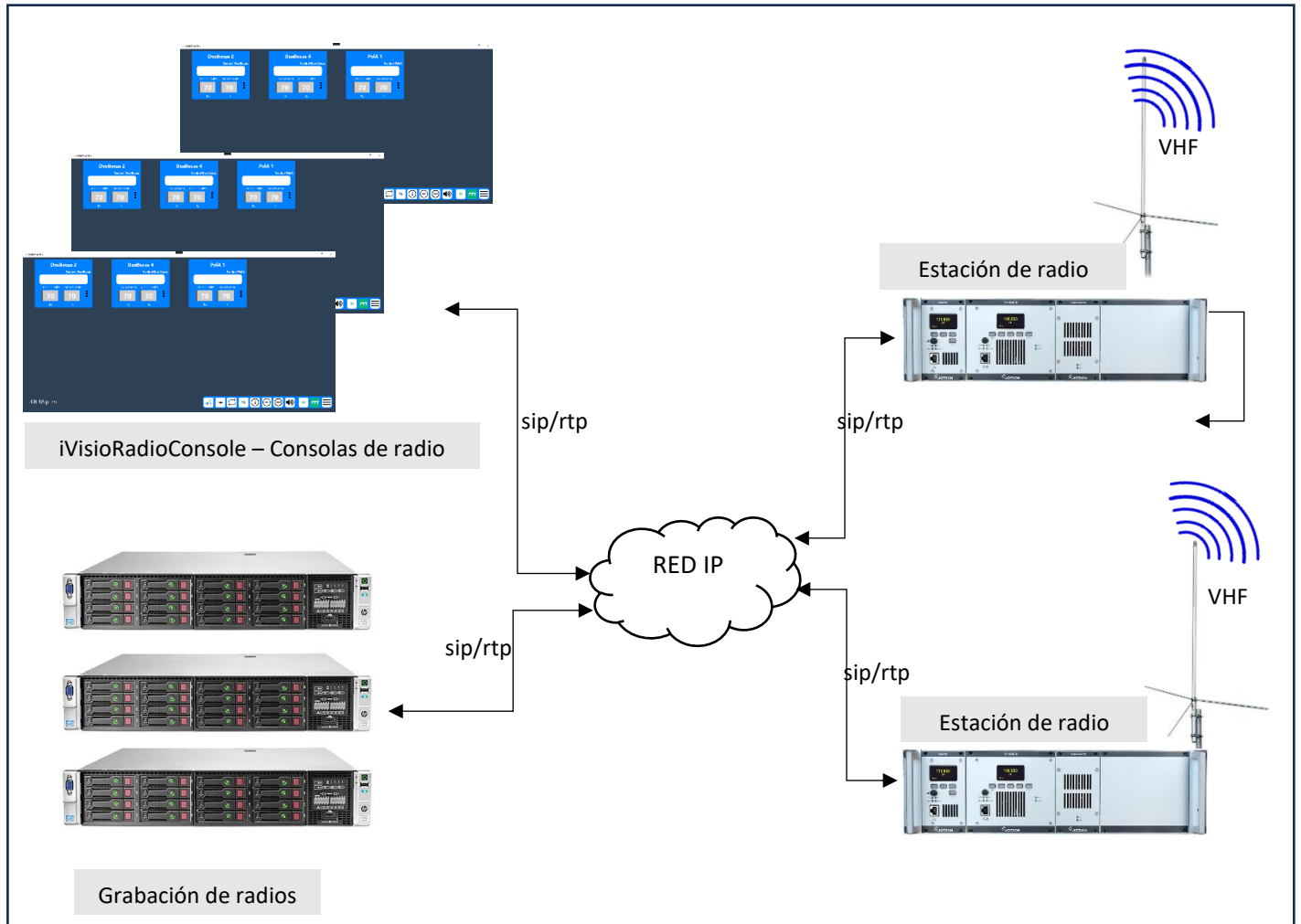


iVisioRadioConsole | iVisioRadioConsole – Manual de usuario

iVisio Radio Console es un programa informático que posibilita al operador participar en sesiones de escucha y transmisión con estaciones de radio. Esto se logra mediante el uso de sesiones SIP y paquetes RTP a través del protocolo ED-137 VO-IP.



En iVisio Radio Console el operador puede realizar las siguientes tareas:

- Sintonizar canales internacionales de comunicación
- Sintonizar canales americanos de comunicación
- Escuchar 1 o más radios al mismo tiempo
- Transmitir en 1 o más radios en el mismo canal
- Transmitir en 1 o más radios en diferente canal
- Definir el tipo de squelch
- Reproducir mensajes recibidos o transmitidos

