



Fecha: 30 – mayo – 2024.

Asunto: Especificaciones en el Proyecto de Licitación Pública Nacional Electrónica Núm. LA-13-J3G-013J3G002-N-42-2024.

A quien corresponda,

Nos complace informarle que nuestro producto, el radar SBS-800-X3, no solo cumple, sino que supera las especificaciones técnicas requeridas en el Anexo 1 del proyecto de Licitación Pública Nacional Electrónica Núm. LA-13-J3G-013J3G002-N-42-2024.

Estamos convencidos de que el radar SBS-800-X3 proporcionará un valor excepcional y cumplirá con todas las necesidades del Centro de Control de Tráfico Marítimo del Puerto de Salina Cruz, Oaxaca.

De forma adjunta al presente, detallamos cómo nuestro producto se alinea con los requisitos establecidos.

Quedamos a disposición para cualquier aclaración adicional.

Atentamente,

A handwritten signature in blue ink, appearing to read 'EM', is placed over the printed name of the signatory.

Edgar MONTES LOPEZ
Director General
Hensoldt Sucursal México

SBS-800-X3 Coherent Sensor

A. Descripción General de Producto (Sistema X3)

Tabla 1: Especificaciones Generales

Parámetros Generales					
Tipo de Radar	2D, Coherente, Compresión de pulso, diversidad de frecuencia definido por software, completamente digital.				
Medidas BITE	Completamente integrado en todos los módulos.				
Transmisor					
Tipo	High efficiency Solid-State Power Amplifier - SSPA				
Banda de frecuencia	9.21 - 9.5 GHz				
RF (límite)	300 W Típica				
Ciclo de trabajo máximo	20%				
Número de celdas de rango	4096				
CRF	1 - 20 kHz				
Sub-bandas de frecuencias	14 independientes o 10 pares.				
Transmisión de Sectores	Blanqueo o niveles de potencia ajustables.				
Rangos Instrumentados					
Rango instrumentado máximo	6 nmi	12 nmi	24 nmi	36 nmi	48 nmi
Tamaño de celda de rango	3 m	6 m	12 m	18 m	24 m
Separación de objetivos	12 m	25 m	50 m	75 m	100 m
Separación de plots	17 m	35 m	70 m	105 m	140 m
Receptor					
Tipo	Superheterodyne				
Muestreo	12 bit @ 200 MHz				
Rango dinámico instantáneo	> 60 dB				
Rango dinámico	> 138 dB				
LNFE	2.5 dB generalmente				
MDS	Por debajo de -127 dBm				
MDR	30 m				
Relación compresión de pulso / ganancia	hasta 150:1 (21 dB)				
PSLR	< - 45 dBp (Lóbulos laterales)				
Procesamiento de Video					
Tipo	32 bit punto flotante – Procesamiento completamente digital.				
Características del video de salida	Logarítmico - 8 bit, 4096 (4K) en azimuth, 4096 (4K) en range				
Rango de rotación de antena	6 a 48 RPM				

Todos los parámetros son nominales a menos que se especifique lo contrario.

SBS-800-X3 Coherent Sensor

B. Interfaces

Tabla 2: Interfaces

Fuente de Poder	
Entrada	1 x 115 o 230 VAC + Neutro, 50 - 60 Hz, 200 Watt
Comunicación	
Ethernet	Transmisión de video en red UDP/IP de 8 bits Control, monitoreo y configuración Gráficos y seguimientos de rastreador opcional 100/1000 Mbit/s BASE-T - RJ45 1 unidad
Interfaz de Antena	
Puertos RF	Guía de onda IEC154 - UBR100 / EIA-WR90 - UG39/U – Fibra Óptica
Encoder	EIA-422 8K a 8192 ACP's (2 x 90°) + 1 ARP (EIA-422) 5.5 VDC 100 mA
Unidad de Distribución de Antena de Radar - RDU	
I/O	Inicio/parada, interruptor, bucle de seguridad y estado de la antena
Selector guía de onda	Para sistemas redundantes, con retroalimentación.
Otros	
Disparador	Programmable Pre, Post or Cover pulse. 1

C. Especificaciones, directivas y regulaciones ambientales.

Tabla 3: Especificaciones ambientales.

Condiciones ambientales de operación		
Temperatura	-40°C a 55 °C (operación) -40°C to 70°C (almacenaje).	IEC 60068-2-2:1997
Humedad	80 % to 96 % @ -10 oC to +60 oC	IEC 60068-2-3
Categoría corrosión	C4 – Salinidad (severidad 1).	EN ISO 12944
Clasificación IP	IP56	IEC 60529
Impactos	16 g, media onda senoidal, 6 ms, 3x18 golpes	IEC 60068-2-27 Ea
Radiación solar	≤ 1120 W/m2. IEC 60068-2-9	IEC 61000-6-2
Granizo	≤ 10 mm granizo @ 18 m/s viento	IEC 61000-6-3
Hielo	≤ 20 kg/m2	ITU-R SM.1541-2 Annex 8
Velocidad Max. del Viento	≤ 75 m/s con motor apagado y en rotación libre	ITU-R SM.329-10
Diseño de vida	15 años	-

Product Specification for SBS-800-X3 Series Shore Based Radar Systems

D Disponibilidad del sistema

La disponibilidad del sistema se muestra en la siguiente tabla:

Sistema	Disponibilidad
SBS-800-X3	> 99.9%

Table 14: SBS-800 Availability

E Rendimiento del Radar

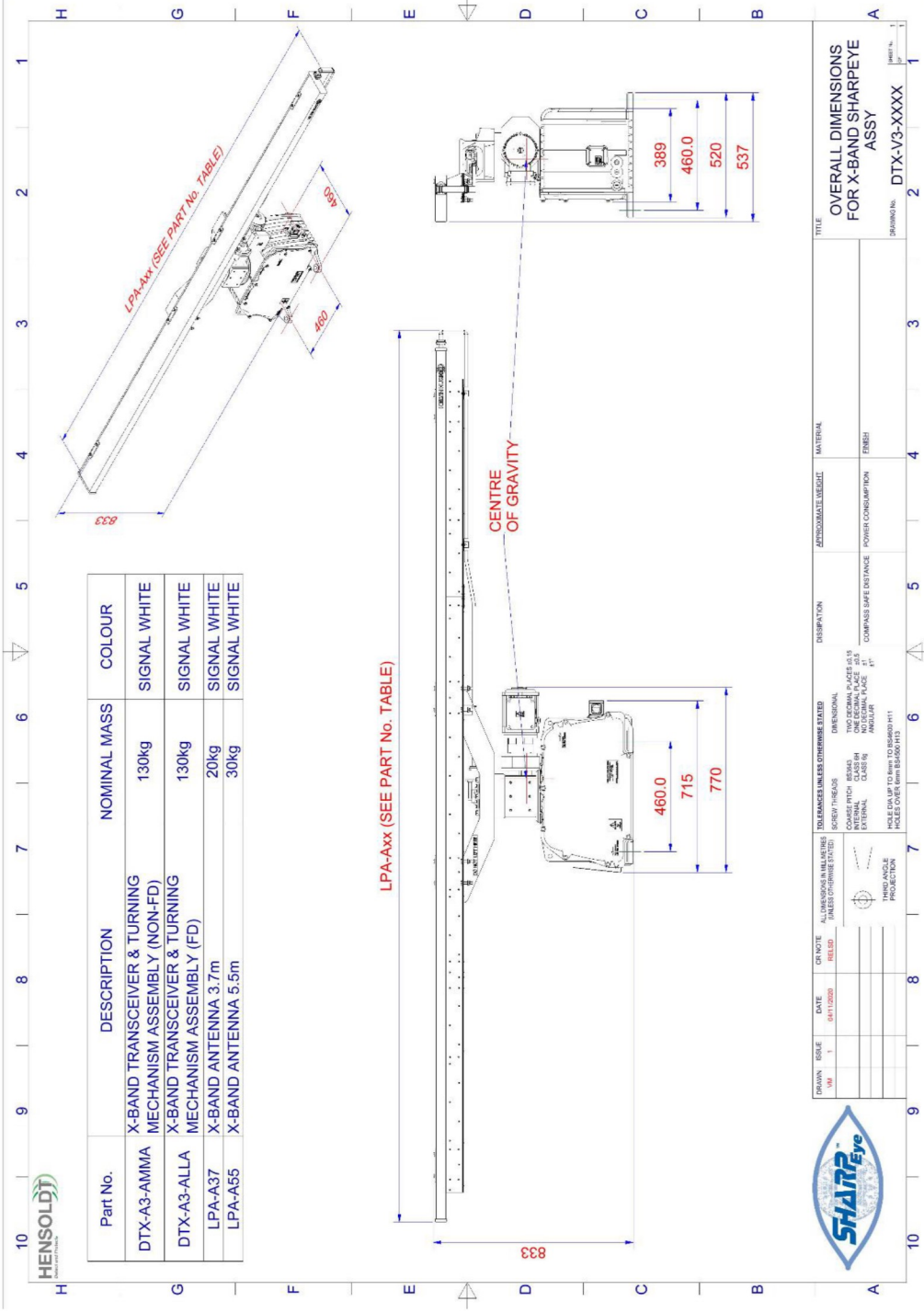
Parámetros principales de la antena y pedestal.

Parametro	Descripción
Forma de haz	Abanico
Longitud	~ 18 pies
Polarización	Horizontal
Beam shape	Fan
Gain	38 dB
Azimuth	0.36°
Vertical beam width	11°
Tilt	-1.5°
Rotación	10 - 48 RPM



Product Specification for SBS-800 Series Shore Based Radar Systems

G Dimensiones del Equipo.



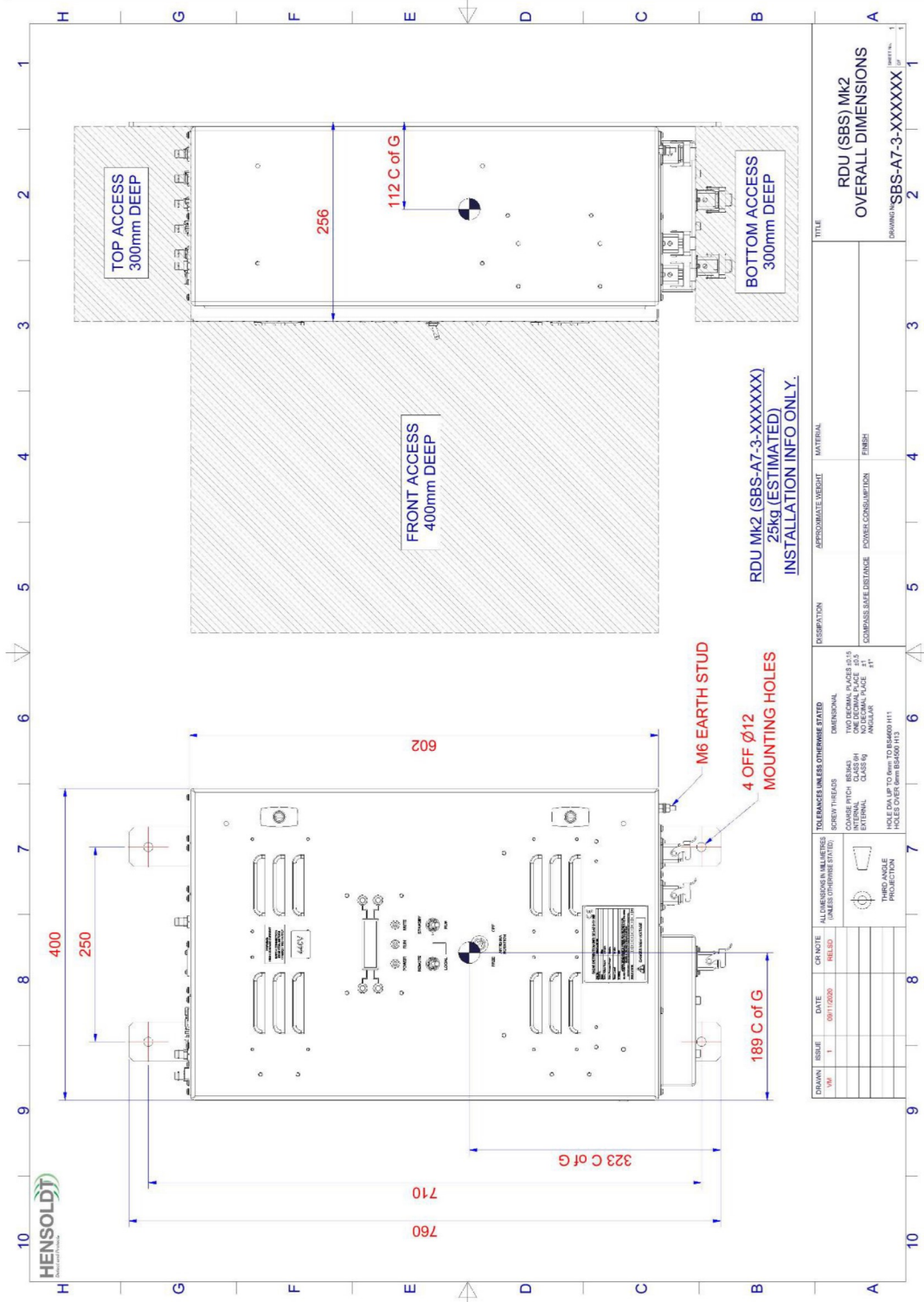


Figure 10: External dimensions of SBS-A7-3-* RDU

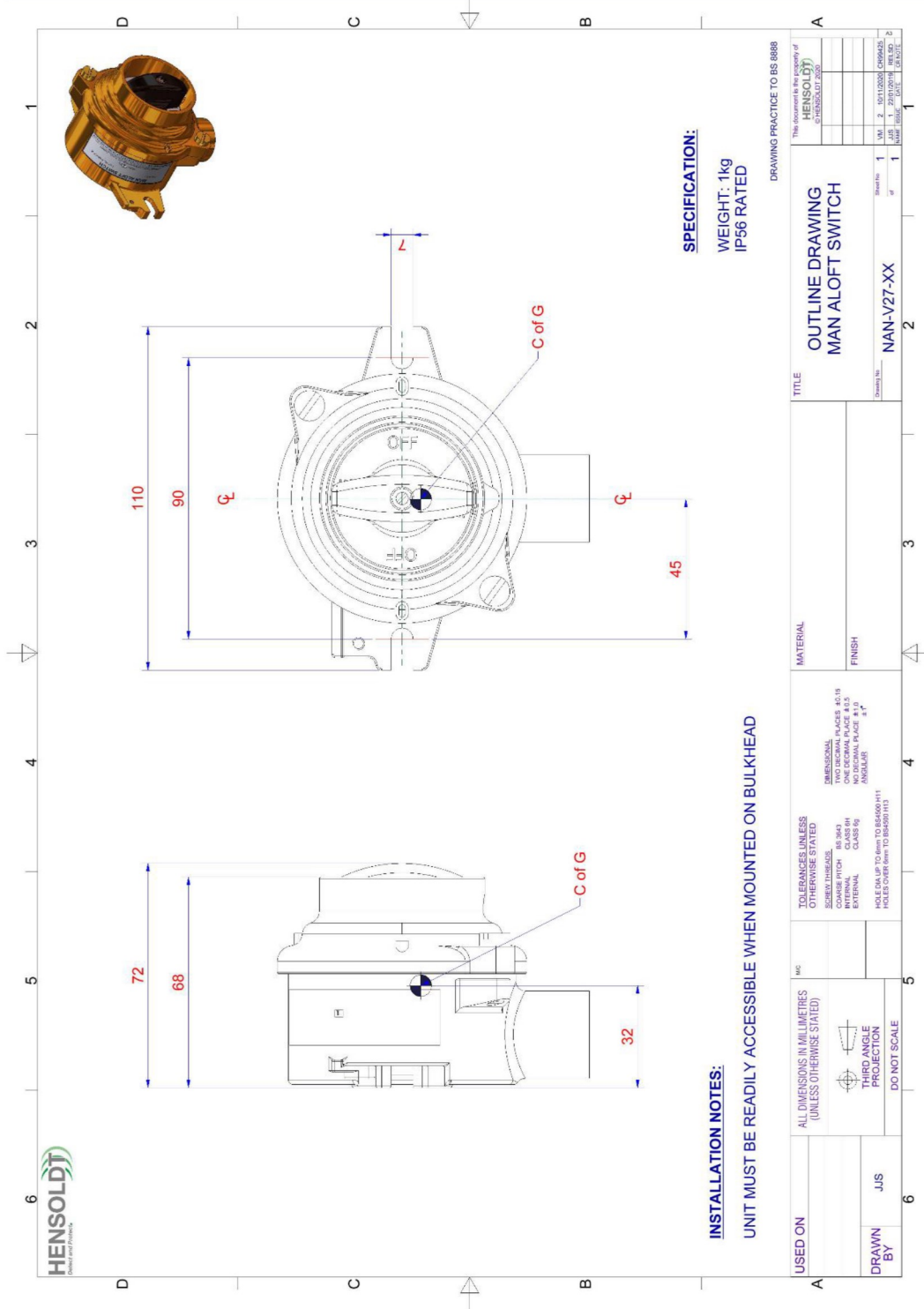


Figure 11: External dimensions of NAN-A27-53 MAS